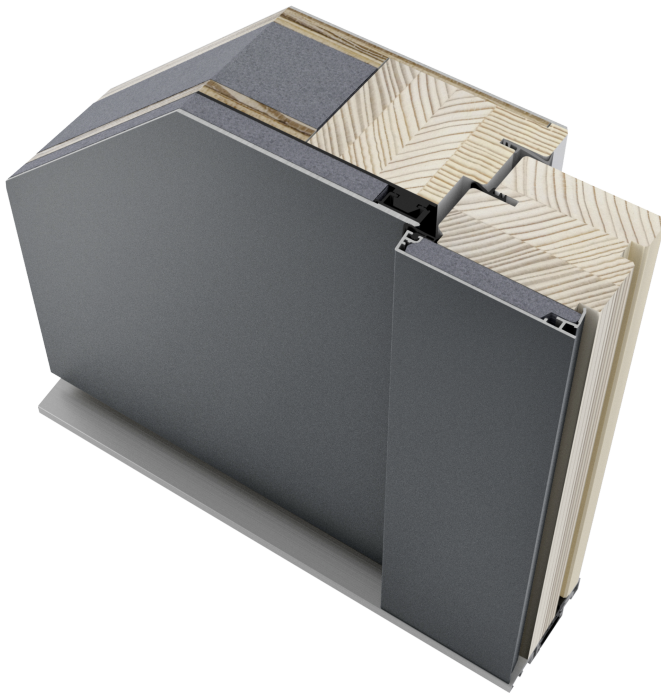


HT 400 HOLZ-ALUMINIUM-HAUSTÜR



EIGENSCHAFTEN



Wärmedämmung (in W/m²K)

U_D bis 0,67



Schallschutz (in dB)

bis 34



Sicherheit

bis RC2



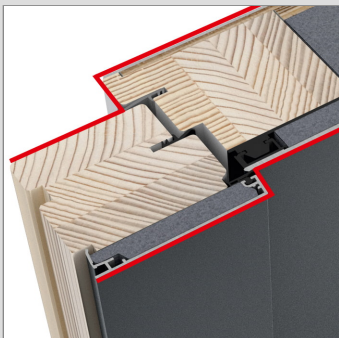
Verriegelung

Mehrfach-Verriegelung



Profilbautiefe (in mm)

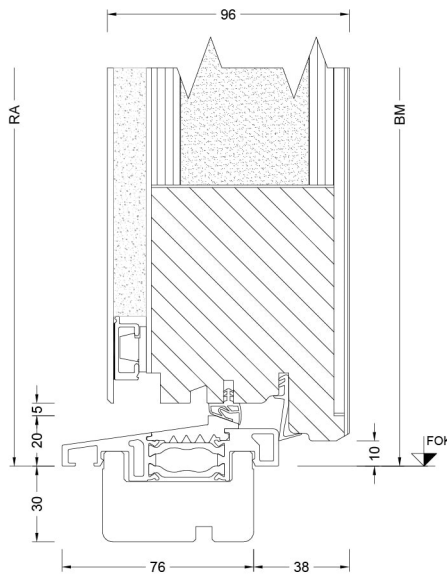
85



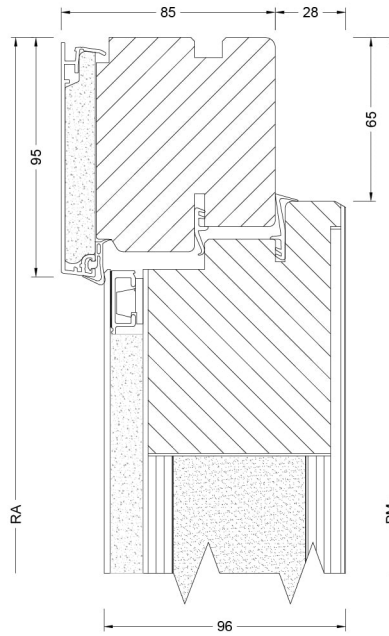
Innen wie außen ist das Design des gesamten Türflügels flächig und zum Rahmen hin kantig definiert. Holz, Aluminium und dazwischen hochdämmender Thermoschaum ergeben eine gelungene Verbundkombination. Die witterungsresistente Aluschale an der Außenseite und die Behaglichkeit von Holz an der Innenseite sind perfekt vereint. Höchste Sicherheit dank 5-fach-Verriegelung im Standard.

Schnitte

Schnitt unten / Section - bottom



Schnitt seitlich, oben / Section - side top



- BM Bestellmaß / Ordering size
- FOK Fußbodenoberkante / Finished floor level
- GM Glasmaß / Glass size
- RA Rahmenseitenmaß / Outside frame size
- TM Teilungsmaß / Division size