



KF 310 KUNSTSTOFF-FENSTER



EIGENSCHAFTEN

**Wärmedämmung** (in W/m²K)U_w bis 0,69**Schallschutz** (in dB)

bis 33 - 45

**Sicherheit**

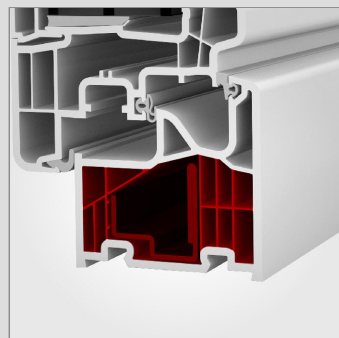
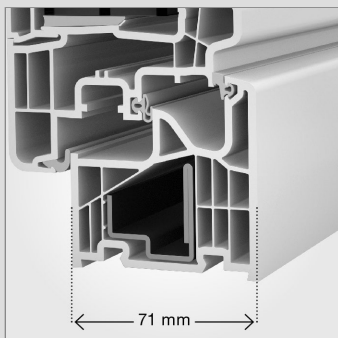
bis RC 2

**Verriegelung**

verdeckt liegend

**Rahmenbautiefe** (in mm)

71

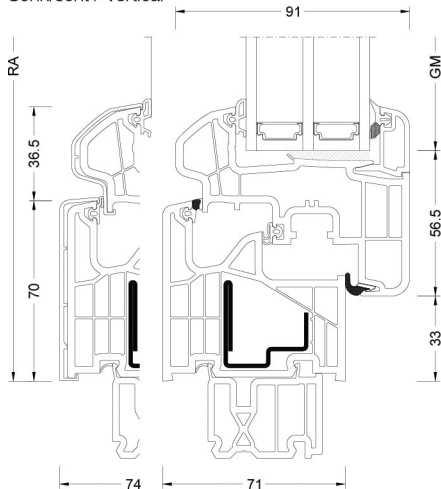
I-tec Glazing**I-tec Decor**

In klassischem Weiß vermitteln die abgerundeten Kanten von Flügel und Rahmen ein elegantes und zeitloses Erscheinungsbild. I-tec Glazing, die Rundum-Verklebung der Glasscheibe, macht das Fenster noch stabiler und erhöht die Einbruchsicherheit. Das 6-Kammer-Rahmenprofil sorgt für eine noch bessere Wärmedämmung. Mit einer Bautiefe von 71 mm ist das KF 310 absolut schlank gebaut. Die neue Digitaldrucktechnologie I-tec Decor ermöglicht eine Vielzahl an Gestaltungsmöglichkeiten an der Innenseite.

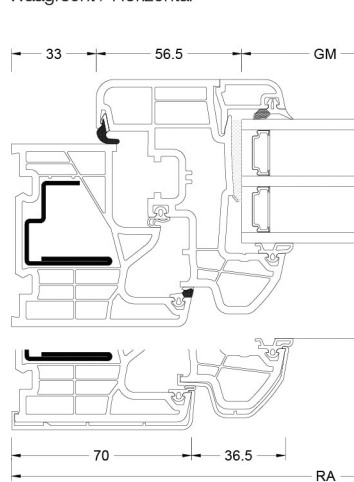


Schnitte

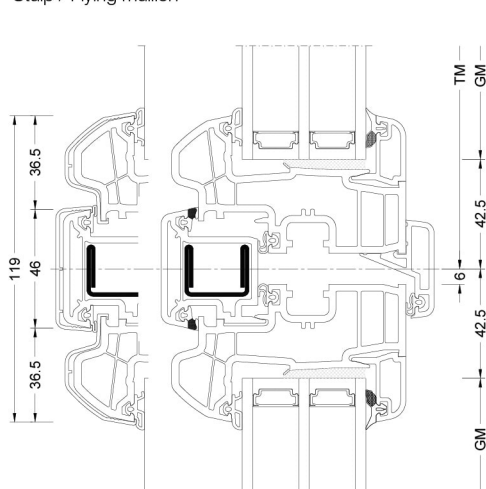
Senkrecht / Vertical



Waagrecht / Horizontal



Stulp / Flying mullion



BM Bestellmaß / Ordering size
 FM G Flügelmaß Gehflügel / Sash size master sash
 FM S Flügelmaß Stehflügel / Sash size slave sash
 FOK Fußbodenoberkante / Finished floor level

GM Glasmaß / Glass size
 RA Rahmenseitenmaß / Outside frame size
 TM Teilungsmaß / Division size

Werte

Glasaufbau	GC	Beschichtung	AH	U _g	g	U _f	Psi	U _w	R _w	C	Ctr	Zeugnis Wärme	Zeugnis Schall
4/16Ar/b4	20L	Low-Carbon iplus	Iso	1,1	64	1,2	0,038	1,2	33	-2	-6	✓	✓
				Alu	1,1	64	1,2	0,065	1,3	33	-2	-6	✓
8/12Kr/b4	2KA	Low-Carbon iplus	Iso	1,0	62	1,2	0,038	1,1	37	-	-	✓	✗
				Alu	1,0	62	1,2	0,065	1,2	37	-	-	✓
4b/18Ar/4/18Ar/b4	3N2	Low-Carbon iplus	Iso	0,5	53	1,1	0,034	0,76	34	-2	-6	✓	✓
				Alu	0,5	53	1,1	0,075	0,86	34	-2	-6	✓
6b/18Ar/4/16Ar/b4	33U	Low-Carbon iplus	Iso	0,5	52	1,1	0,034	0,76	39	-2	-6	✓	✓
				Alu	0,5	52	1,1	0,075	0,86	39	-2	-6	✓
44b.2(VSG-S)/15Ar/4/12Ar/b44.2(VSG-S)	3FH	Low-Carbon iplus	Iso	0,6	47	1,1	0,034	0,83	45	-2	-6	✓	✓
				Alu	0,6	47	1,1	0,075	0,93	45	-2	-6	✓

Internorm übernimmt Verantwortung für Umwelt und Klima

Low-Carbon iplus spart bei Internorm jährlich rund 10.000 t CO₂ eq

Da Glas bei der Fensterproduktion ein elementarer Bestandteil ist, kommt Internorm seiner Verantwortung als Europas Fenstermarke Nr. 1 nach und setzt auf den flächendeckenden Einsatz von „Low-Carbon iplus Wärmeschutz-Glas“, das wir standardmäßig in unseren Produkten verbauen.

Bei der Herstellung von Low-Carbon Floatglas wurde der gesamte Fertigungsprozess vor und während der eigentlichen Fertigung bis hin zur Auslieferung an die Kund:innen betrachtet, um Treibhausgase zu reduzieren.

Das Ergebnis ist ein kohlenstoffarmes Floatglas mit einem reduzierten Kohlenstoff-Fußabdruck von 5,5 kg CO₂-eq/m² bei einer Glasdicke von 4 mm, was eine Reduktion von über 45 % ermöglicht.

Was macht Glas zum Low-Carbon iplus Wärmeschutz-Glas?

- Verwendung von emissionsarmen Rohstoffen
- Einsatz von hocheffizienten Schmelzöfen einschließlich Elektro-Boosting
- Mindestens 50 % Recyclinganteil, um wertvolle Rohstoffe einzusparen
- Nutzung erneuerbarer Energien
- Optimierter Transport in der gesamten Lieferkette